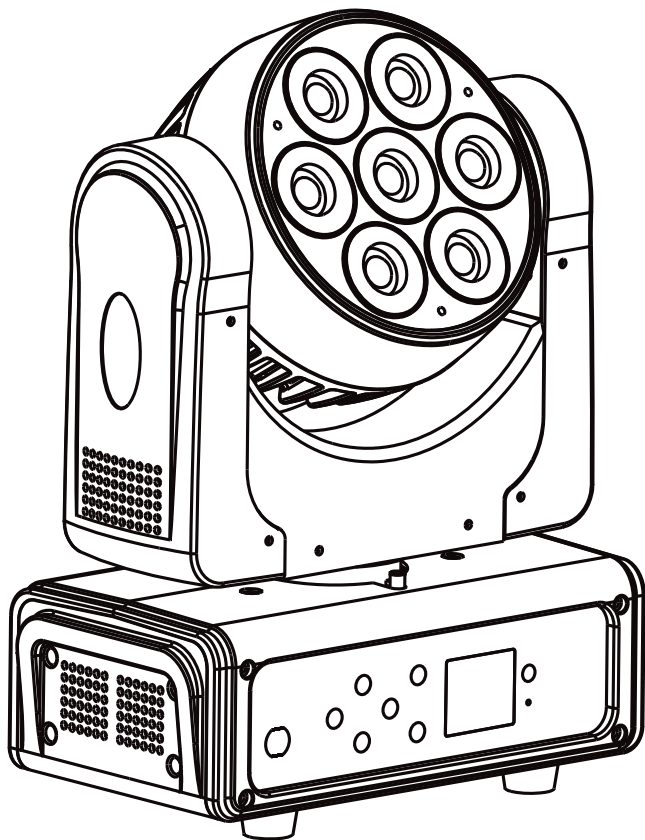


LYRE ULTRA RAPIDE À 7 LEDS 15W QUADRICOLORES

**Contest**<sup>®</sup>



# Ninja

## 7x15QC

**GUIDE DE L'UTILISATEUR**

10075 - Version 1.2 Août 2013

# 1 - Instructions de sécurité

## Informations importantes de sécurité

Cet appareil a été créé pour fonctionner en lieu chauffé et isolé de toute forme d'humidité ou de projection d'eau. Toute utilisation en lieu humide, non-protégé, ou soumis à des variations de températures importantes peut représenter un risque tant pour l'appareil que pour toute personne à proximité.



Seuls les services techniques compétents et reconnus par CONTEST sont habilités à réaliser la maintenance de cet appareil. Les gestes courants d'entretien doivent respecter les précautions de ce manuel.



Cet appareil contient à l'intérieur de son boîtier, des parties non isolées sous tensions suffisamment élevées pour représenter un risque de choc électrique. Vous ne devez en aucun cas réaliser la maintenance de cet appareil lorsque celui-ci est sous tension.

## Symboles utilisés



Le symbole IMPORTANT signale une recommandation d'utilisation importante.



Le symbole WARNING signale un risque d'atteinte à l'intégrité physique de l'utilisateur et de toute autre personne présente. Le produit peut de plus être endommagé.



Le symbole CAUTION signale un risque de dégradation du produit.

## Instructions et recommandations

### 1 - Lisez les instructions :

Il est conseillé de bien lire toutes les instructions d'utilisation et de fonctionnement avant l'utilisation de l'appareil.

### 2 - Conservez les instructions :

Il est conseillé de conserver les instructions d'utilisation et de fonctionnement ultérieurement.

### 3 - Considérez les avertissements :

Il est conseillé de bien prendre en compte tous les avertissements et toutes les instructions de fonctionnement du produit.

### 4 - Suivez les instructions :

Il est conseillé de bien suivre toutes les instructions de fonctionnement et d'utilisation.

### 5 - Eau et humidité :

N'utilisez pas cet appareil à proximité de l'eau, par exemple près d'une baignoire, d'un lavabo, d'un évier ou d'une baignoire; ni dans un endroit humide ou près d'une piscine, etc...

### 6 - L'installation :

Ne posez pas cet appareil sur un meuble roulant, un trépid, un support ou une table instables. L'appareil risquerait de tomber blessant gravement un enfant ou un adulte et de s'abîmer sérieusement. Utilisez seulement un meuble roulant, une étagère, un trépid, un support ou une table recommandés par le fabricant ou vendus avec l'appareil. Dans tous les cas pour installer l'appareil il est conseillé de suivre les instructions du fabricant et d'utiliser des instruments recommandés par celui-ci. Il est fortement conseillé de déplacer avec prudence le meuble roulant quand l'appareil se trouve dessus. Des arrêts brutaux, une trop forte poussée et des surfaces rugueuses risqueraient de renverser l'ensemble.

### 7 - Montage en plafonnier ou sur un mur :

Il est recommandé de contacter votre revendeur avant tout montage.

### 8 - Aération :

Les fentes et ouvertures dans le boîtier sont prévues pour l'aération, pour assurer une utilisation en toute confiance du produit et pour éviter une surchauffe. Ces ouvertures ne doivent donc pas être obstruées ni recouvertes. Il faut faire attention à ne jamais obstruer ces ouvertures en plaçant le produit sur un lit, un canapé, une couverture ou autre surface de ce style. Cet appareil ne devrait pas être placé dans une installation fermée tels une valise ou un rack à moins qu'une aération ait été prévue ou que les instructions du fabricant aient été suivies.

**CAUTION**  
RISK OF ELECTRIC SHOCK  
DO NOT OPEN

**ATTENTION :** Afin de réduire les risques de chocs électriques, ne retirez jamais les capots. Il n'y a aucune pièce réparable par l'utilisateur à l'intérieur. Contactez un service technique compétent pour la maintenance de cet appareil. Afin de prévenir les risques d'électrocution, n'utilisez pas de rallonge, de prise multiple ou tout autre système de raccordement sans que les parties métalliques en contact soient complètement hors de portée.

**Attention**

Cet appareil est équipé de LED class 2.  
Évitez de regarder directement le faisceau car de graves lésions oculaires sont possibles.

**Protection de l'environnement**

- L'environnement est une cause que défend HITMUSIC, nous commercialisons uniquement des produits propres, conformes aux normes ROHS.
- Votre produit est composé de matériaux qui doivent être recyclés, ne le jetez pas dans votre poubelle, apportez-le dans un centre de collecte sélective mis en place à proximité de votre résidence. Les centres de services agréés vous reprendront votre appareil en fin de vie afin de procéder à sa destruction dans le respect des règles de l'environnement.
- Pour plus de renseignements <http://www.hitmusic.fr/directives-deee.php>.

### 9 - Chaleur :

Il est conseillé de maintenir le produit éloigné des sources de chaleur tels les radiateurs, les poêles, les réflecteurs de chaleur ou autres produits (ainsi que les amplificateurs) qui produisent de la chaleur.

### 10 - Alimentation électrique :

Ce produit fonctionne seulement sur le voltage indiqué sur une étiquette au dos de l'appareil. Si vous n'êtes pas sûr du voltage de votre installation électrique, consultez votre revendeur ou votre compagnie d'électricité.

### 11 - Protection des câbles électriques:

Il faut veiller à ce que les câbles électriques ne soient pas susceptibles d'être piétinés ou pincés par des objets placés dessus ou contre, en faisant particulièrement attention aux câbles au niveau des prises et de leur point de sortie sur l'appareil.

### 12 - Pour nettoyer :

Débranchez l'appareil avant de le nettoyer. N'utilisez pas d'accessoires non conseillés par le fabricant. Utilisez un chiffon humide sur la surface de l'appareil. Ne passez pas l'appareil sous l'eau.

### 13 - Période de non utilisation :

Débranchez le cordon d'alimentation de votre lecteur si vous ne l'utilisez pas durant une longue période.

### 14 - Pénétration d'objets ou de liquides :

Ne laissez jamais pénétrer d'objets en tout genre dans cet appareil à travers les ouvertures car ils risqueraient de provoquer un incendie ou une décharge électrique. Ne répandez jamais de liquides en tout genre sur le produit.

### 15 - Dommages nécessitant un entretien :

Adressez-vous à des personnes qualifiées dans les cas suivants :

- Quand le cordon d'alimentation ou la prise est abîmé(e).
- Si du liquide a été répandu ou si des objets sont tombés dans l'appareil.
- Si le produit a été au contact de pluie ou d'eau.
- Si le produit ne fonctionne pas normalement en suivant les instructions.
- Si le produit a pris un choc.

### 16 - Entretien/révision :

N'essayez pas de réviser vous-même ce produit. Cela vous exposerait à une dangereuse tension. Adressez-vous à un personnel qualifié.

### 17 - Milieu de fonctionnement :

Température et humidité du milieu de fonctionnement : De +5 à +35° ; humidité relative inférieure à 85% (orifice de ventilation non obstrués).

N'installez pas l'appareil dans un endroit mal ventilé ou dans un lieu soumis à une forte humidité ou en plein soleil (ou à une forte lumière artificielle).

## 2 - Introduction

Nous vous remercions d'avoir choisi la lyre Ninja-7x15QC. Vous possédez maintenant un appareil de grande qualité, puissant et intelligent, qui saura de par ses multiples possibilités donner de l'éclat à vos soirées, animations, concerts...

## 3 - Caractéristiques

### Source lumineuse

- 7 LEDs 15W OSRAM
- 4 couleurs en 1 Rouge, Vert, Bleu et Blanc sur une même source
- Durée de vie estimée à 50 000 heures
- Basse température, faible consommation, peut fonctionner plusieurs heures sans interruption

### Couleurs

- Réglage de la couleur du centre et de la couronne indépendant
- Macro de couleur
- Presets de couleurs

### Effets

- Strobe variable de 1 à 20 flashes par seconde et strobe aléatoire
- Dimmer électronique variable de 0 à 100%

### Contrôles

- Standard DMX-512
- 15 à 21 canaux DMX
- Patch assignable pour tous les canaux
- 7 programmes internes accessibles depuis le DMX et modifiables
- Programmes internes musicaux
- Détection automatique du mode DMX ou Master / Slave
- Afficheur LCD à menu déroulant pour l'assignation et le choix des différents modes
- Memory setting sur batterie pour l'adressage et le choix des modes sans alimentation 230V
- Compatible RDM pour un retour d'information à la console

### Mouvements

- Pan et Tilt en résolution 8 ou 16 bits
- Amplitude : Pan 540 ou 630° - Tilt 256°
- Vitesse réglable depuis le menu ou le DMX
- Mémoire de position et repositionnement automatique

### Optique

- Ouverture du faisceau de 10°
- Intensité de 4200 Lux à 5m

### Autres caractéristiques

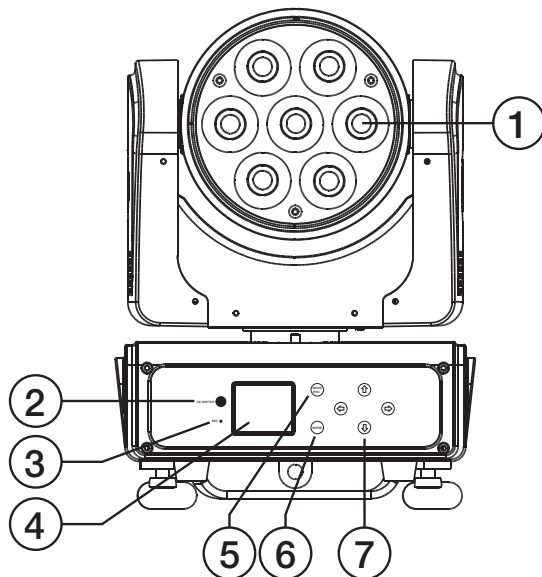
- Vitesse de ventilation réglable
- Consommation : 130W max.
- Alimentation : AC 100/240V - 50/60Hz
- Poids Net : 5 Kg

### Contenu de l'emballage

- La lyre Ninja-7x15QC
- 1 Etrier de fixation avec crochet 1/4 de tour Omega
- 1 Filtre Frost, son porte filtre et les 3 vis de fixation.
- 1 visière de concentration et 3 vis de fixation
- Le manuel d'utilisation

**NOTE : Il est possible de mettre le logiciel interne à jour via l'entrée DMX et un appareillage spécifique.**

## 4 - Description



**1 - Lentille de sortie**

**2 - Touche DC SWITCH**

Permet d'allumer le menu lorsque la Lyre est hors tension.

**3 - MIC**

Permet la synchronisation musicale.

**4 - Afficheur**

Permet de visualiser les menus.

**5 - Touche MODE/ESC**

Permet d'entrer dans les menus et d'en remonter l'arborescence.

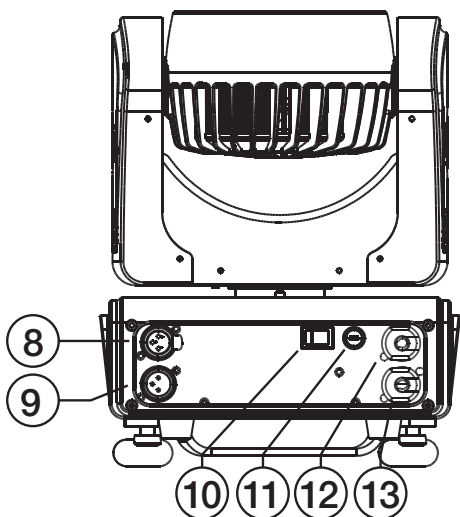
Permet de se déplacer à l'intérieur des menus et de choisir des valeurs.

**6 - Touche ENTER**

Permet la sélection des fonctions et la validation des valeurs choisies.

**7 - Touches de navigation**

Permet de se déplacer à l'intérieur des menus et de choisir des valeurs.



**8 - Sortie DMX sur XLR 3 broches**

**9 - Entrée DMX sur XLR 3 broches**

**10 - Interrupteur de mise sous tension**

**11 - fusible**

Fusible : T3.15A - 250V ; 5 x 20 mm

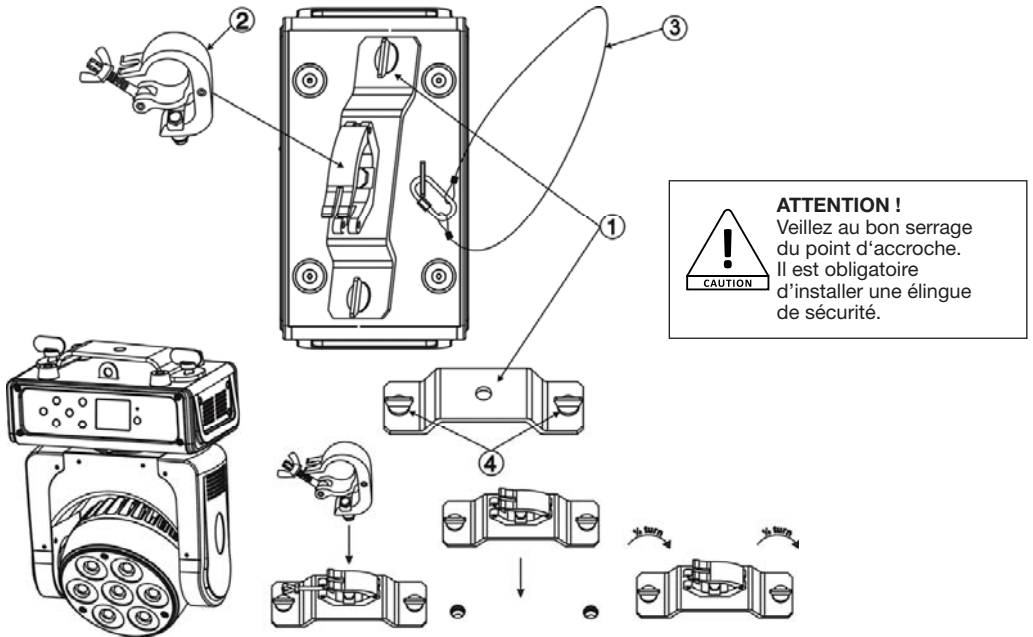
**12 - Entrée alimentation**

Fiche Powercon® Neutrik®

**13 - Sortie alimentation**

Fiche Powercon® Neutrik®

## 5 - Installation des systèmes Quick-Lock



La lyre Ninja-7x15QC est fournie avec un système QuickLock qui vous garantit des manipulations rapides. L'exemple ci-contre vous montre le principe de montage d'une fixation Omega.

- 1 - Accrochez la fixation Omega ou un crochet sur le système QuickLock.
- 2 - Positionnez l'ensemble Omega - QuickLock dans les perçages situés sous la Ninja-7x15QC.
- 3 - Tournez les deux papillons du système QuickLock d'un quart de tour.

### 1 : Support de crochet

### 2 : Crochet

### 3 : Elingue de sécurité



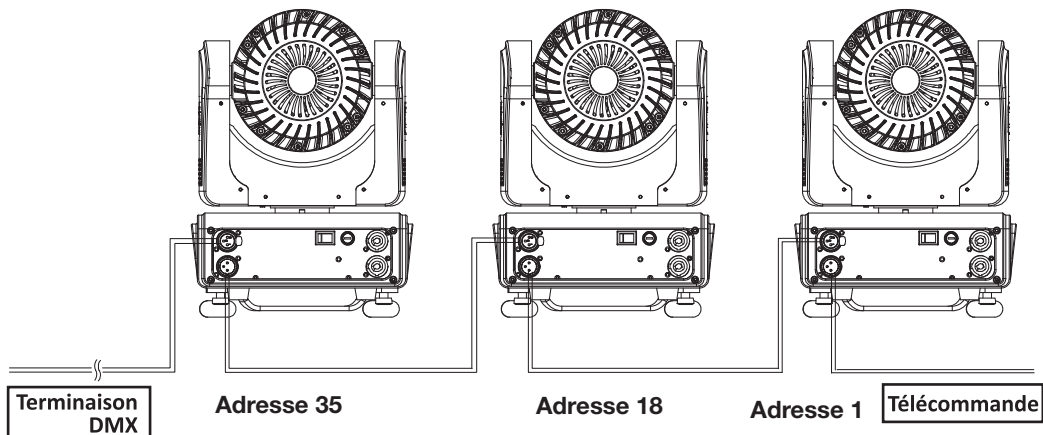
(Lors de l'installation dans un lieu public, la législation impose pour chaque appareil une double accroche de sécurité. Ce système de sécurité doit supporter 10 fois le poids de l'appareil donc, pour la Ninja-7x15QC vous devez prévoir une élingue capable de supporter environ 55 Kg).

### 4 : Crochet Quart de tour (Quick-lock)

## 6 - Câblage et adressage et alimentation en chaîne

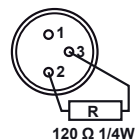
Branchement de la télécommande DMX :

Branchez la prise femelle de votre câble XLR à la sortie XLR de votre télécommande DMX et la prise mâle à l'entrée de la lyre. Reliez vos lyres les unes aux autres via des câbles XLR.



### **Branchement DMX avec un terminaison DMX :**

Pour une installation DMX où les câbles ont à couvrir une distance de plus de 100 m, il est recommandé d'utiliser un terminal DMX qui est tout simplement une prise XLR munie d'une résistance de 120 Ohms soudée entre les bornes 2 et 3. Branchez cette fiche à la sortie DMX du dernier appareil de la chaîne.



### **Adressage des appareils :**

Tous les appareils doivent avoir une adresse DMX quand vous utilisez un signal DMX, ainsi l'appareil répondra au signal qui lui est adressé. L'adresse est le numéro du canal sur lequel l'appareil reçoit l'information envoyée par la télécommande DMX. Vous attribuez l'adresse DMX d'une lyre en programmant le numéro du canal sur l'afficheur situé sur le socle de l'appareil. Vous pouvez programmer tous les appareils sur la même adresse ainsi tous les appareils répondront au même signal DMX simultanément, ou vous pouvez programmer chaque appareil sur des adresses différentes, ainsi chaque appareil répondra à son signal DMX, ils seront donc indépendants.

Dans l'exemple illustré ci-dessus la Ninja-7x15QC fonctionne grâce à 17 canaux.

Pour adresser séparément chaque appareils vous devez sauter 17 canaux entre chaque adresse.

L'adresse du premier appareil sera 1, celle du second appareil sera 18 (1+17), celle du troisième appareil sera 35 (17+18) et ainsi de suite.

NB : Après l'avoir allumée, la Ninja-7x15QC détectera automatiquement le signal DMX, et l'afficheur indiquera « A.001 » (son adresse DMX). Si l'appareil ne reçoit pas de signal DMX, «A001» clignotera. Dans ce cas, vérifiez que votre câble est bien branché à l'entrée DMX de votre lyre, que votre télécommande est bien allumée et que les câbles utilisés ne sont pas défectueux.

### **Alimentation en chaîne :**

Le système d'entrée / sortie POWERCON® permet d'alimenter plusieurs Ninja-7x15QC les une à la suite des autres.



Attention, sous 220V vous ne devez pas dépasser 10 Ninja-7x15QC sur la même chaîne d'alimentation.



A partir de la 11ème lyre vous devez récupérer une nouvelle source d'alimentation.

## 7 - Les menus

Les menus de la Ninja-7x15QC permettent de configurer l'appareil afin d'adapter son fonctionnement aux différents types d'utilisation.

L'accès au menu principal se fait en appuyant sur la touche **MODE / ESC**.

Pour vous déplacer dans les sous-menus, utilisez les touches de navigation. Lorsque vous êtes sur le sous-menu qui vous intéresse, appuyez sur **ENTER**.

Pour modifier les valeurs utilisez les touches de navigation  et .

Validez chaque modification avec la touche **ENTER**.

Vous pouvez remonter d'un niveau ou quitter les menus à l'aide de la touche **MODE / ESC**.

Notes :

- Les valeurs en gras correspondent aux valeurs par défaut de chaque option.
- Pour accéder aux menus via la batterie interne (lorsque la lyre est hors tension), appuyez plus de 2 secondes sur la touche DC Switch. L'afficheur s'éteindra après 1 minute sans action sur les touches du tableau de bord.
- Lorsque vous parcourez les menus, les valeurs qui apparaissent en bleu sont les valeurs en cours. Lorsque que vous choisissez une nouvelle valeur elle apparaît en rouge tant que vous n'avez pas validé votre choix avec la touche **ENTER**.

### 7.1 Le menu FUNCTION

Dans ce menu, vous précisez l'adresse DMX initiale, visualisez les valeurs DMX des canaux et choisissez le mode de fonctionnement.

Sous menus	Différentes valeurs	Explications
Set DMX Address	De <b>001</b> à 496	Configuration de l'adresse DMX. Lorsque vous avez configuré l'adresse DMX, la lyre passe automatiquement en mode DMX.
DMX Value	<b>All</b> , Chase speed, Color mode, ...	Ce menu permet de visualiser la valeur DMX de chaque canal.
Slave Mode	<b>Slave1</b> , Slave2, Slave3	Ce menu permet de choisir un comportement lorsque la lyre est en mode esclave.
Auto Program	<b>Alone</b> , Master	Lorsque la lyre est en mode Automatique, elle peut fonctionner soit seule (Alone) soit en maître (Master).
Sound Control	<b>Alone</b> , Master	Lorsque la lyre est en mode Sonore, elle peut fonctionner soit seule (Alone) soit en maître (Master).

## 7.2 Le menu INFORMATION

Dans ce menu vous visualisez les temps de fonctionnement de la lyre, la température et la version du logiciel interne.

Sous menus	Différentes valeurs	Explications
Time Information	Current Time	Temps passé depuis la dernière mise sous tension.
	Total Run Time	Temps total de fonctionnement depuis la première mise sous tension.
	Last Run Time	Durée de fonctionnement depuis la dernière réinitialisation du temps de fonctionnement.
	Last Run Password	Mot de passe permettant de réinitialiser la durée de fonctionnement temporaire (Last Run Time).
	Clean Last Run	Permet de réinitialiser la durée de fonctionnement temporaire (Last Run Time).
Temperature Info	Head Temperature	Température de la tête de la lyre en degré.
Software Version	V1.1 .....	Version du logiciel interne

## 7.3 Le menu PERSONALITY

Dans ce menu vous personnalisez certains comportement de la lyre, vous ajustez la ventilation, personnalisez l'affichage et reinitialisez toutes les fonction à leurs valeurs d'usine.

Sous menus	Sous sous menu	Différentes valeurs	Explications
Status Setting	Adresse via DMX	ON/OFF	Active l'adressage via le contrôleur DMX.
	No DMX Mode	Close/ <b>Hold</b> /Auto/ Music	Configure le comportement de la lyre en cas de coupure du signal DMX : <ul style="list-style-type: none"> <li>• <b>Close Shutter</b> : La lyre passe en black out</li> <li>• <b>Hold</b> : La lyre conserve la dernière information reçue</li> <li>• <b>Auto Program</b> : La lyre passe en mode automatique sur le programme interne</li> <li>• <b>Music Program</b> : La lyre passe en mode audio sur le programme interne</li> </ul>
	Pan Reverse	ON/ <b>OFF</b>	Active l'inversion du mouvement PAN.
	Tilt Reverse	ON/ <b>OFF</b>	Active l'inversion du mouvement TILT.
	Pan Degree	<b>Pan 540</b> Pan 540-90 Offset Pan 630	Fixe l'amplitude du mouvement PAN : <ul style="list-style-type: none"> <li>• <b>Pan540</b> : La tête pivote sur 540° ( 1, 5 tours)</li> <li>• <b>Pan540-90 Offset</b> : La tête pivote sur 540° mais démarre alignée avec la base</li> <li>• <b>Pan630</b> : La tête pivote sur 540° ( 1, 75 tours)</li> </ul>



Status Setting	Tilt Degree	TILT 270 TILT 240	Fixe l'amplitude du mouvement TILT : • <b>TILT 270</b> : La tête pivote sur 270° • TILT 240 : La tête pivote sur 240°
	Feedback	<b>ON/OFF</b>	La lyre renvoi des informations sur ses mouvements
	Movement Speed	Speed 1 ~ 4	Permet de fixer la vitesse des mouvements du mode AUTO : 1 = rapide ; 4 = plus lent
	Mic Sensitivity	0 ~ 99%	Permet de régler la sensibilité du micro interne lors de l'utilisation du mode sonore
	Hibernation	OFF 01m ~99m <b>(15m)</b>	Permet de régler le temps au delà duquel la lyre passe en mode veille si elle ne reçoit pas de signal DMX. Elle effectuera un reset à la réception d'un signal DMX avant de repartir. La valeur par défaut est de 15 minutes.
Service setting	Service pass	Password = XXX	Mot de passe qui donne accès au menu Service setting : 050
	RDM PID	XXXXXX	Code qui identifie la lyre pour les réglages à distance via le réseau DMX. Le protocole RDM est constitué de paquets d'informations qui transitent via le signal DMX. Le PID RDM dépend du contrôleur compatible RDM.
Fans Control	<b>Auto</b> High Low		Permet de régler la vitesse des ventilateurs pour, par exemple réduire le bruit de ventilation dans des prestations nécessitant peu de bruit.
Display setting	Shutoff time	02 ~60m <b>(05m)</b>	Délai au delà duquel l'afficheur s'éteint lorsque le menu n'est plus utilisé.
	Flip display	<b>ON/OFF</b>	Reverse l'affichage de 180°
	Key Lock	<b>ON/OFF</b>	Permet de verrouiller le clavier si il n'est pas utilisé pendant plus de 15 secondes. Le clavier peut être déverrouillé en appuyant 3 secondes sur la touche menu.
	Disp Flash	<b>ON/OFF</b>	Active le clignotement de l'afficheur en cas d'absence du signal DMX.
Temperature C/F	<b>Celsius</b> / Fahrenheit		Sélection de l'unité d'affichage de la température.
Initial Status	Auto Program = XXX PAN = XXX ....etc		Permet de choisir dans quel état se trouverons les différentes fonctions lors de la mise sous tension.
Reset Default	<b>ON/OFF</b>		Permet de revenir à l'état initial des réglages d'usine. Attention, les programmes personnels enregistrés seront effacés.

#### 7.4 Le menu Reset Function

Ce menu vous permet d'effectuer un reset des moteurs pas à pas si vous constatez un défaut de positionnement par exemple.

Sous menus	Explications
Reset ALL	Reset de toutes les fonctions.
Reset Pan^Tilt	Reset des moteurs de PAN et de TILT.

#### 7.5 Le menu Effect Adjust

Ce menu vous permet de tester les fonctions, de piloter manuellement chaque fonction et de calibrer les mouvements PAN et TILT.

Sous menus	Différentes valeurs	Explications
Test Channel	AUTO PAN .... etc	Permet de tester chaque fonction individuellement
Manual Control	AUTO = XXX PAN = XXX .... etc	Permet de piloter manuellement chaque fonction.
Calibration	-Password-	Mot de passe pour accéder à la fonction de calibrage = 050
	PAN = XXX TILT = XXX	Permet de régler finement les positions PAN et TILT.

#### 7.6 Le menu User Mode Set

Ce menu vous permet de choisir un des modes DMX pré réglé (le nombre de canaux utilisés) ou d'éditer son propre patch (l'ordre et le nombre de canaux utilisés).

Le tableau des valeurs DMX du chapitre suivant vous donne en détail les canaux de chaque mode.

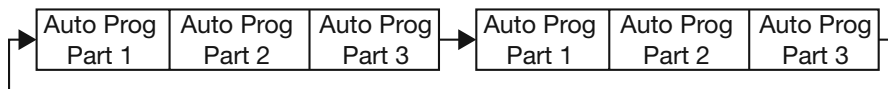
Sous menus	Différentes valeurs	Explications
User Mode	<b>Standard mode</b>	Le mode DMX par défaut, utilise 17 canaux DMX avec les fonctions les plus courantes.
	Basic mode	Ce mode utilise 15 canaux, c'est le mode le plus simple.
	Expert Mode	Ce mode utilise 21 canaux, il permet en particulier de piloter chaque groupe de LED séparément.
	User Mode A	Mode personnel A
	User Mode B	Mode personnel B
	User Mode C	Mode personnel C

Edit User mode A	Max Channel = XX PAN = CHXX ...etc	Edition du mode Personnel A : - Max Channel correspond au nombre de canaux qui seront utilisés. - PAN = CHXX correspond au canal sur lequel sera assignée la fonction PAN (par exemple). Chaque fonction déplacée sera remplacée par l'ancienne fonction qui occupait le canal
Edit User mode B	Max Channel = XX PAN = CHXX ...etc	Idem
Edit User mode C	Max Channel = XX PAN = CHXX ...etc	Idem

### 7.6 Le menu Edit Program

Ce menu permet de sélectionner les programmes assignés à chacun des 3 groupes de programmes, d'éditer les 10 programmes internes et d'éditer les 250 scènes qui constituent ces programmes. La Ninja-7x15QC peut être assignée à 3 différents groupes d'esclaves (Fonction Slave mode du menu Function)

La lyre déclarée Master envoie les programmes avec une information de groupe d'esclaves. Les programmes sont envoyés en boucle de la façon suivante :



Les appareils esclaves reçoivent l'ensemble des programmes mais ne réagissent qu'au programme assigné à leur groupe.

Un appareil assigné au groupe Slave 2 ne réagira qu'au programme Auto Pro Part 2

Sous menus	Différentes valeurs		Explications
Select Program	Auto Pro Part1 = Program 1 ~ 10 <b>Program 1</b> Auto Pro Part2 = Program 1 ~ 10 <b>Program 2</b> Auto Pro Part3 = Program 1 ~ 10 <b>Program 3</b>		Ce sous menu permet d'assigner un des 10 programmes internes à chaque Auto Pro Part X
Edit Program	Program 1 Program 2 ... Program 10	<ul style="list-style-type: none"> <li>• Pro Test</li> <li>• Step 01 ~ 64</li> </ul>	Ce sous menu permet de sélectionner les scènes assignées à chaque programme. Pour chaque étape vous assignez une scène en appuyant sur ENTER et en sélectionnant une des scènes disponibles. Vous pouvez bien sur assigner plusieurs fois la même scène à différentes étapes. Pour définir la fin du programme, assignez la scène <b>End</b> à la dernière étape du programme. Utilisez le sous menu <b>Pro Test</b> pour de vérifier quelles scènes sont assignées au programme en cours d'édition.

Edit Scene	Scene 1 Scene 2 .... Scene 250	<ul style="list-style-type: none"> <li>• Auto Program, PAN, PAN Fine, ...</li> <li>• Scene Time</li> <li>• Fade Time</li> <li>• Input By Out</li> </ul>	<p>Ce sous menu permet d'éditer une des 250 scènes. Sélectionnez la scène à éditer, validez avec ENTER. Sélectionnez chaque fonction (PAN, TILT, ...etc), validez avec ENTER, puis assignez pour la fonction sélectionnée une valeur entre 000 et 255. Donnez ensuite une durée à la scène en secondes puis une durée de fondu en seconde. La fonction Input By Out permet de recevoir une scène depuis un contrôleur DMX.</p>
Rec Controller	XXX - XXX	<p>Ce sous menu permet d'enregistrer automatiquement des scènes en provenance d'un contrôleur DMX. Vous pouvez enregistrer jusqu'à 250 scènes. Donnez le nombre de scènes à enregistrer en précisant la scène de départ et la scène d'arrivée. La sélection de la scène de départ se fait avec les flèches gauche et droite. La sélection de la scène de fin se fait avec les flèches haut et bas. Appuyez sur ENTER, la lyre attend alors les scènes en provenance du contrôleur</p>	

### Précision sur le déroulement des groupes de programmes et des scène qu'ils contiennent

Exemple :

Le programme 2 contient les scènes 10, 11, 12 et 13

Le Programme 4 contient les scènes 8, 9 et 10

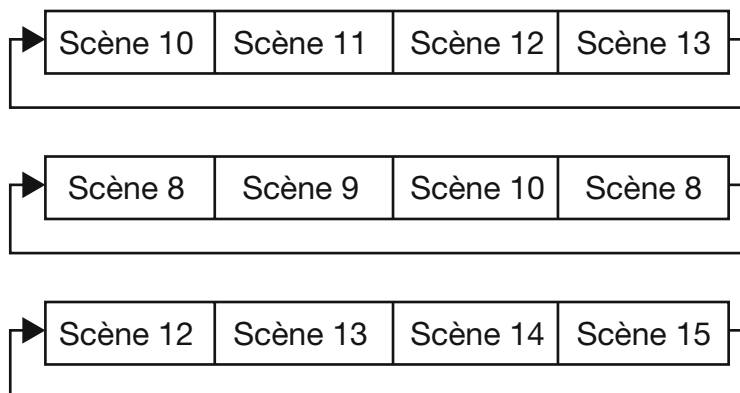
Le programme 6 contient les scènes 12, 13, 14 et 15

L'Auto Pro Part 1 est assigné au programme 2

L'Auto Pro Part 2 est assigné au programme 4

L'Auto Pro Part 3 est assigné au programme 6

Les 3 groupes d'esclaves feront tourner les programmes sur le même nombre d'étapes. La figure ci-dessous illustre ce comportement.



## 8 - Les canaux DMX et leurs fonctions

La lyre Ninja-7x15QC comporte 3 modes DMX pré réglés :

Le mode Basique qui comporte 15 canaux, le mode Standard qui comporte 17 canaux et le mode Expert qui comporte 21 canaux.

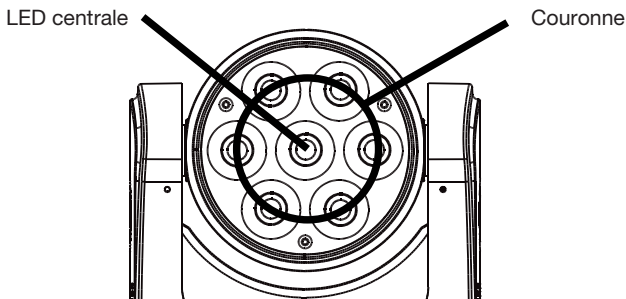
Le tableau suivant vous donne les valeurs DMX de chacun de ces canaux.

Note : St = Standard, Ba = Basique et Ex = Expert.

Modes / Canaux			Valeurs DMX	Fonctions et effets
St	Ba	Ex		
5	5	1	<b>Mouvement PAN 8 bits</b>	
			000 - 255	Mouvement PAN
16		2	<b>Mouvement PAN 16 bits</b>	
			000 - 255	Réglage fin du mouvement PAN
6	6	3	<b>Mouvement TILT 8 bits</b>	
			000 - 255	Mouvement TILT
17		4	<b>Mouvement PAN 16 bits</b>	
			000 - 255	Réglage fin du mouvement TILT
7	7	5	<b>Vitesse PAN/TILT et comportement pendant les mouvement</b>	
			000 - 225	De lent vers rapide
			226 - 235	Black out pendant les mouvements
			236 - 255	Pas de fonction
1	1		<b>Rouge pour toutes les LEDs</b>	
			000 - 255	000 : Black out - 255 : rouge 100%
2	2		<b>Vert pour toutes les LEDs</b>	
			000 - 255	000 : Black out - 255 : vert 100%
3	3		<b>Bleu pour toutes les LEDs</b>	
			000 - 255	000 : Black out - 255 : bleu 100%
4	4		<b>Blanc pour toutes les LEDs</b>	
			000 - 255	000 : Black out - 255 : blanc 100%
		13	<b>Rouge pour la couronne</b>	
			000 - 255	000 : Black out - 255 : rouge 100%
		14	<b>Vert pour la couronne</b>	
			000 - 255	000 : Black out - 255 : vert 100%
		15	<b>Bleu pour la couronne</b>	
			000 - 255	000 : Black out - 255 : bleu 100%
		16	<b>Blanc pour la couronne</b>	
			000 - 255	000 : Black out - 255 : blanc 100%

		17	<b>Rouge pour la LED centrale</b>	
			000 - 225	000 : Black out - 255 : rouge 100%
		18	<b>Vert pour la LED centrale</b>	
			000 - 225	000 : Black out - 255 : vert 100%
		19	<b>Bleu pour la LED centrale</b>	
			000 - 225	000 : Black out - 255 : bleu 100%
		20	<b>Blanc pour la LED centrale</b>	
			000 - 225	000 : Black out - 255 : blanc 100%
8	8	6	<b>Shutter et Strobe</b>	
			000 - 015	LEDs éteintes
			016 - 249	Strobe de lent vers rapide
			250 - 255	LEDs Allumées
9	9	7	<b>Dimmer</b>	
			000 - 255	Intensité de 0 à 100%
10	10	8	<b>Effet Rainbow</b>	
			000 - 007	Pas de fonction
			008 - 255	Effet Rainbow de lent vers rapide
11	11	9	<b>Macro de couleurs</b>	
			000 - 010	Pas de fonction
			011 - 020	Blanc 2700°K
			021 - 030	Blanc 3200°K
			031 - 040	Blanc 4300°K
			041 - 050	Blanc 5600°K
			051 - 060	Blanc 6500°K
			061 - 070	Blanc 8000°K
			071 - 100	Bleu / Rouge
			101 - 130	Bleu / Vert
			131 - 160	Vert / Rouge
			161 - 190	Rouge / Bleu
			191 - 220	Vert / Bleu
			221 - 255	Rouge / Vert
12	12	10	<b>Balance des Blanc</b>	
			000 - 189	Pas de fonction
			190 - 254	Nouvelle balance des blancs
			255	Mémorisation de la balance des blancs

13	13	11	<b>Enchaînements de Patterns</b>	
			000 - 010	LEDs éteintes
			011 - 040	Enchaînement 1
			041 - 070	Enchaînement 2
			071 - 100	Enchaînement 3
			101 - 130	Enchaînement 4
			131 - 160	Enchaînement 5
			161 - 190	Enchaînement 6
			191 - 220	Enchaînement 7
221 - 255	Enchaînement 8			
14	14	12	<b>Vitesse des enchaînements de Patterns</b>	
			000 - 255	De rapide vers lent
15	15	21	<b>Options et programmes internes</b>	
			000 - 079	Fonctionnement normal
			080 - 084	Reset de tous les moteurs
			085 - 087	Reset du moteur de Scan
			088 - 090	Pas de fonction
			091 - 093	Activation de la mémorisation de la balance des blancs
			094 - 096	Pas de fonction
			097 - 099	Reset des autres moteurs
			100 - 119	Programme interne 1 - Scènes de 1 à 8
			120 - 139	Programme interne 2 - Scènes de 9 à 16
			140 - 159	Programme interne 3 - Scènes de 17 à 24
			160 - 179	Programme interne 4 - Scènes de 25 à 32
			180 - 199	Programme interne 5 - Scènes de 33 à 40
			200 - 219	Programme interne 6 - Scènes de 41 à 48
			220 - 239	Programme interne 7 - Scènes de 49 à 56
240 - 255	Mode musical - Scènes du programme 1			



## 9 - Accessoires

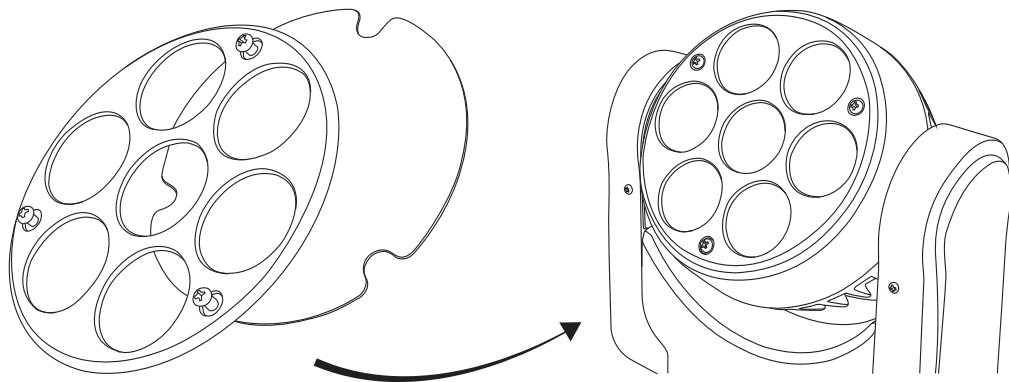
La lyre Ninja-7x15QC est livrée avec deux accessoires vous permettant d'optimiser et d'adapter le flux de sortie du faisceau :

### 9.1 Filtre diffuseur FROST

Le filtre diffuseur permet d'augmenter l'ouverture du faisceau de 10° et de ce fait de mettre en couleur de grandes surfaces.

Pour installer le filtre, positionnez le derrière le porte filtre, plaquez l'ensemble sur la lyre et fixez l'ensemble à l'aide des 3 vis fournies comme le montre la figure ci-dessous.

Les valeurs d'ouverture et de puissance obtenues avec l'ajout du filtre sont disponibles page suivante.

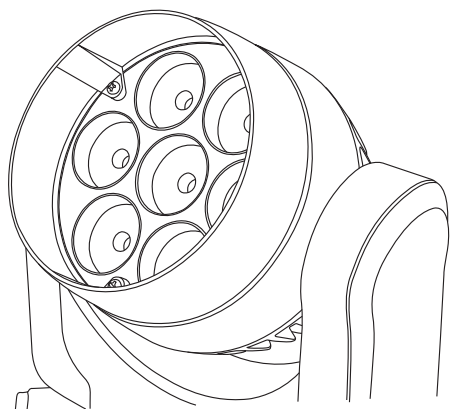


### 9.2 Visière de concentration

La visière de concentration permet de réduire l'ouverture du faisceau de 1° et ainsi d'obtenir un effet beam avec un faisceau très pur.

Pour installer la visière de concentration, fixez la simplement sur la tête de la lyre à l'aide des 3 vis fournies.

La figure ci-dessous vous montre le résultat de ce montage



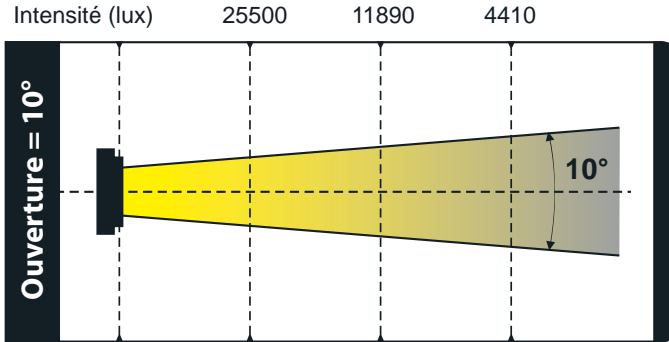
Lors de l'utilisation de la visière de concentration, vous devez paramétrer l'amplitude du mouvement TILT sur 240°.

Sans cela la visière viendrait en butée contre la lyre.

Ce réglage s'effectue dans le menu PERSONALITY > Status setting > Tilt Degree.

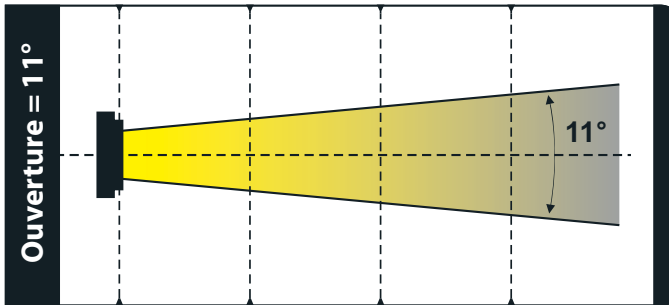


## 10 - Ouverture et puissance lumineuse



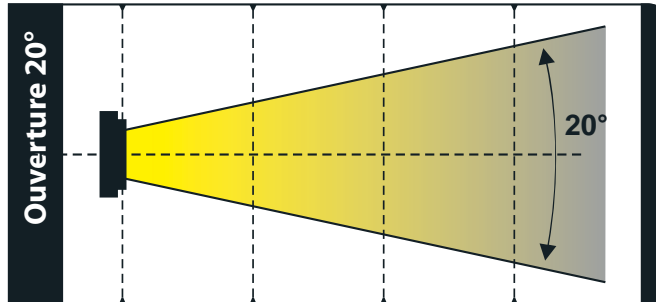
Distance (m)      2      3      5  
 Diamètre (m)      Ø 0,35      Ø 0,52      Ø 0,70

Intensité (lux)      25500      11890      4410



Distance (m)      2      3      5  
 Diamètre (m)      Ø 0,38      Ø 0,57      Ø 0,96

Intensité 20° (lux)      5120      2369      863



Distance (m)      2      3      5  
 Diamètre 20° (m)      Ø 0,70      Ø 1,05      Ø 1,76

## 11 - Les messages d'erreur

Quand vous allumez la lyre, elle fera tout d'abord une initialisation. Vous pourrez voir « Erreur channel is XX » sur l'afficheur de votre lyre quand il y aura un problème avec un ou plusieurs canaux.

Ensuite l'appareil générera un ordre de ré initialisation et tous les moteurs retrouvent leurs positions initiales. Si le message d'erreur réapparaît après trois ré initialisations, c'est parce qu'il y a plus de trois erreurs. S'il y a plus de trois erreurs les canaux ne peuvent pas fonctionner normalement, mais dans le cas contraire seuls les canaux concernés ne marchent pas.

Erreur channel is 05 : Erreur sur le mouvement PAN (yoke).

Ce message apparaîtra après l'initialisation de l'appareil si le capteur magnétique de position PAN est en défaut.

Erreur channel is 06: Erreur sur le mouvement du TILT (tête).

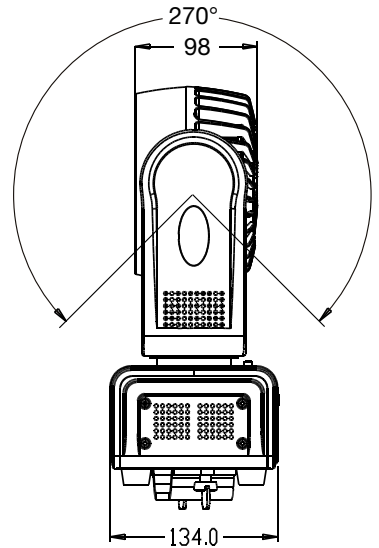
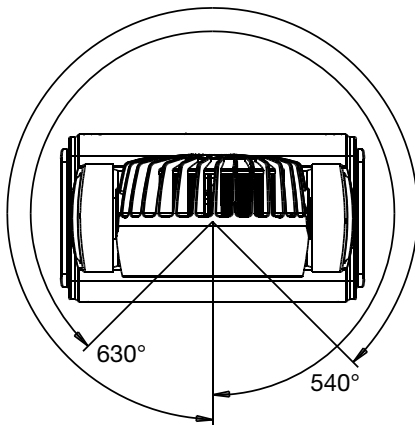
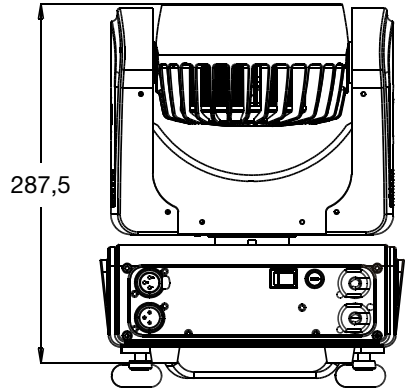
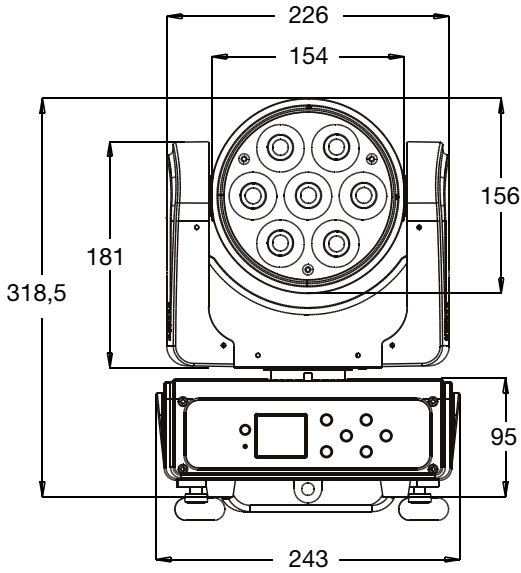
Ce message apparaîtra après l'initialisation de l'appareil si le capteur magnétique de position du TILT est en défaut.

Les erreurs peuvent être de divers type. Les capteurs permettent de caler la position par défaut des Soit les capteurs magnétiques sont défectueux, soit les petits aimants sont déplacés.

Le problème peut survenir aussi d'un moteur défectueux ou de la gestion électronique du moteur.

Dans tous les cas veuillez noter l'erreur affichée à l'écran et contactez votre revendeur pour engager la procédure de maintenance.

## 12 - Dimensions



La société CONTEST® apporte le plus grand soin à la fabrication de ses produits pour vous garantir la meilleure qualité. Des modifications peuvent donc être effectuées sans notification préalable. C'est pourquoi les caractéristiques techniques et la configuration physique des produits peuvent différer des spécifications et illustrations présentées dans ce manuel.

Pour bénéficier des dernières informations et mises à jour sur les produits CONTEST® connectez-vous sur [www.contest-lighting.com](http://www.contest-lighting.com)